

故障かな?と思ったときに

下記の内容をご確認いただき、それでも解決しない場合は「製品番号・購入店舗・事象発生日等」をご確認の上、お問い合わせの販売店にご連絡してください。

症状	原因	対応
点灯しない	●充電電池の残量がなくなっている。	●充電をしてください。
暗い	●ライトが汚れている。	●ライトを清掃してください。
	●充電電池の残量が少なくなっている。	●充電をしてください。
充電できない	●USBケーブルの接触不良。	●USBの接続を確認してください。

※お買い上げ時は内蔵充電電池には十分に充電されていない場合があります。ご使用前に正しく充電してください。
 ※充電完了後、USBケーブルを外してください。
 ※充電後は必ずマイクロUSBポート保護カバーをしっかりと確実に閉めてください。

仕様

- 使用光源: CREE LED 白色×1 ●点灯: HIGH—LOW—SOS ●明るさ: HIGH…約400ルーメン LOW…約80ルーメン※
- 使用電源: 内蔵リチウムイオン充電電池 3.7V 2200mAh ●充電時間: 約5時間 ●電池寿命: 充電回数 約500回
- 点灯時間: HIGH…約5時間/LOW…約12時間※ ●本体材料: ABS ●本体重量: 約140g(充電電池含む)
- 防水性能: IP64 ●機能: 点滅(SOS)機能 ●付属品: ヘッドバンド、ヘルメットクリップ×4本、USB充電ケーブル(50cm)
- ※ANSI FL1 準拠の性能表記です。

- ライトを直視しないでください。
- 子供の手の届かない所に保管してください。
- 注意 ●車内等、極端に高温になる場所、低温になる 場所での保管、放置しないでください。

STAR★LIGHT

充電電池式

400lmヘッドライト

SK-HL400ZCH-MS

この度は、弊社製品をお買い上げいただき、誠にありがとうございます。ご使用前に必ずこの「取扱説明書」をお読みになり正しく安全にお使いください。お読みになったあとも大切に保管し、必要ときはお読みください。

点灯時間
HIGH
LOW
約5h~12h

IP規格
IP64

電源
【充電電池(内蔵)】
充電回数
約500回

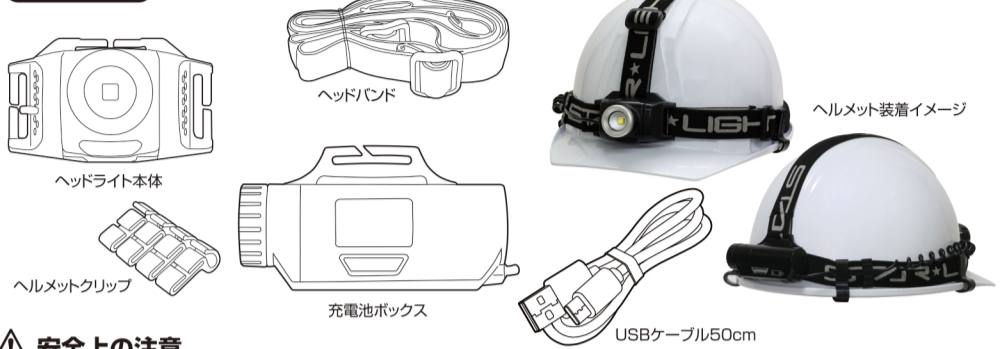
取扱説明書

保証書付

■リチウム電池を内蔵しています。

※LED球は交換できません。

セット内容



安全上の注意

重要な内容の記載が、製品および取扱説明書にはあります。それは、お使いになる方や他の人への危害と財産への損害を未然に防ぎ、安全に正しくお使いいただくためです。次の内容(表示・図記号)をよく理解してから本文をお読みいただき、記載事項を必ずお守りください。

図記号の説明

警告	この表示欄は「死亡または重傷を負う可能性がある」と考えられる内容です。
注意	この表示欄は「損害を負う可能性、器物損壊が発生する可能性が想定ある」と考えられる内容です。
禁止	このマークはしてはいけない「禁止」の行為であることを告げるものです。
強制	このマークは必ず実行して頂く「強制」をお願いする内容です。

警告	<ul style="list-style-type: none"> ○光を直接目に当てないでください。 ○電池の液が目に入ったときは失明などのおそれがありますので、すぐに多量のきれいな水で洗い、医師の治療をうけてください。
注意	<ul style="list-style-type: none"> ○短絡、分解、火中への投下などしないでください。 ○極端な低温・高温および湿気やほこりの多いところ、または直射日光の当たるところ(窓辺、車内等)での保管はしないでください。 ○発熱や発火、感電の原因になりますので、濡れた手で電池の交換をしないでください。 ○乳幼児の手の届かないところに保管しないでください。 ○定期的な点検してください。

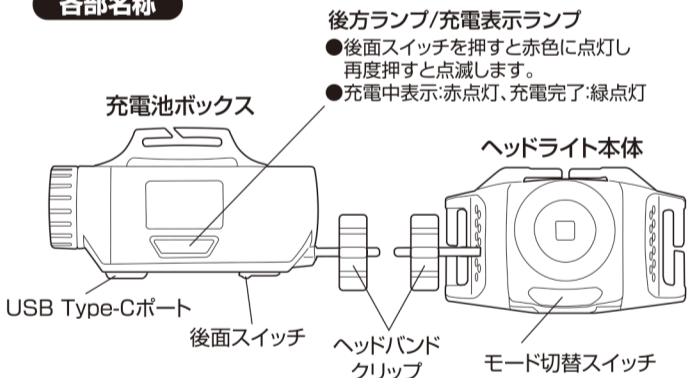
使用上の注意

- 電池の仕様表示に従って正しく使用してください。
- 使用後は必ず消灯してください。
- 本体を曲げたり、ひねったりしないでください。また、落としたり、強いショックを与えないでください。
- 事故の原因になりますので、修理・分解・改造しないでください。
- 先端が鋭利なもので操作しないでください。
- お手入れの際は、乾いた柔らかい布をご使用ください。シンナー、ベンジン等の揮発性溶剤は使用しないでください。
- 充電中は点灯しません。スイッチを操作しないでください。
- 長時間使用しない場合は、ヘッドバンドをヘルメットから外して保管してください。
- ヘッドバンドがほこりや油などと長時間接触していると、劣化するおそれがあります。
- ヘッドバンドは水に濡れるとすべりやすくなる場合があります。
- 内蔵充電電池の交換はできません。
- 光源のLEDは交換できません。
- LED素子には個体差によりバラつきがあるため、同じ品番の商品でも色温度や明るさがことなります。

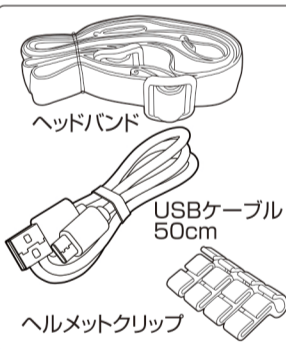
充電電池式 400lmヘッドライト

SK-HL400ZCH-MS

各部名称

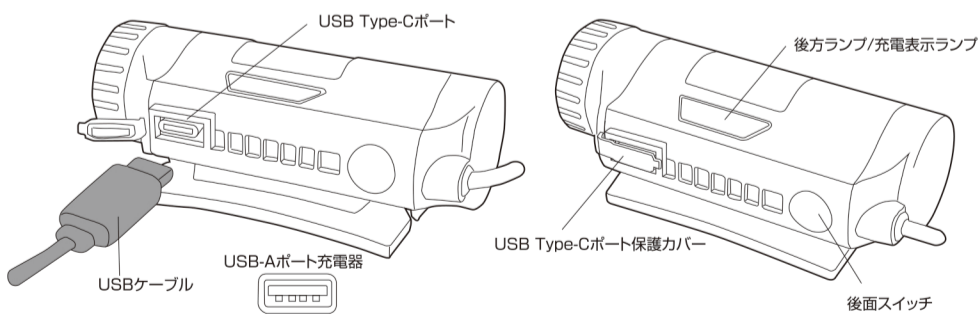


付属品



充電方法

※USB Type-Cポート保護カバーを外し、付属のUSBケーブルを本体のUSB Type-CポートとUSB-Aポート充電器に接続します。



照射モード切替(3パターン)

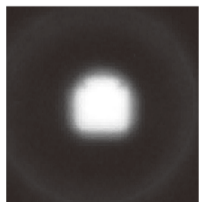
- モード切替スイッチを押していくと、モードが変わり、点灯モードは右記のようになります。
- インスタントオフスイッチ:各モード点灯にて約6秒経過後スイッチを押すと消灯します。

HIGH(点灯)
LOW(点灯)
点滅(SOS)
消灯

ヘッド角度調整



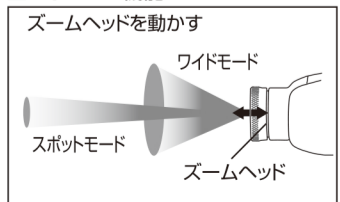
スポットモード



ワイドモード



フォーカス機能

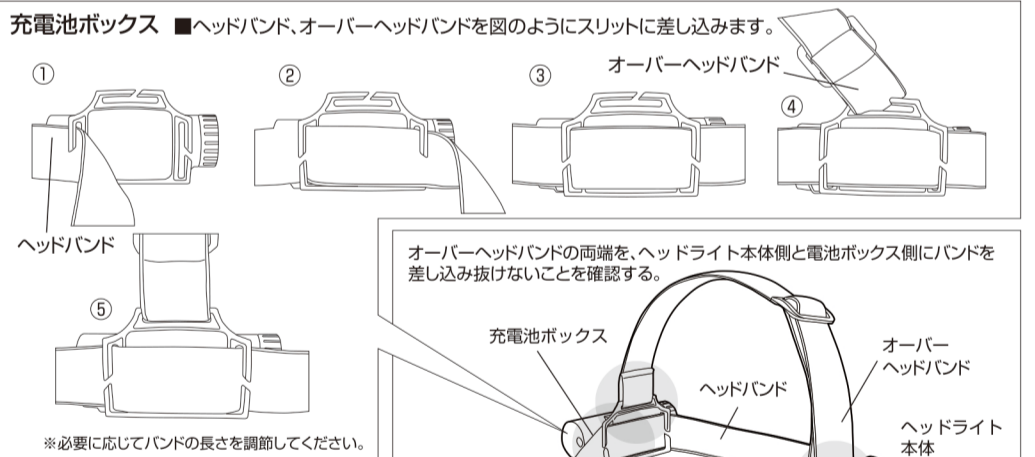


ヘッドバンドの取り付け方



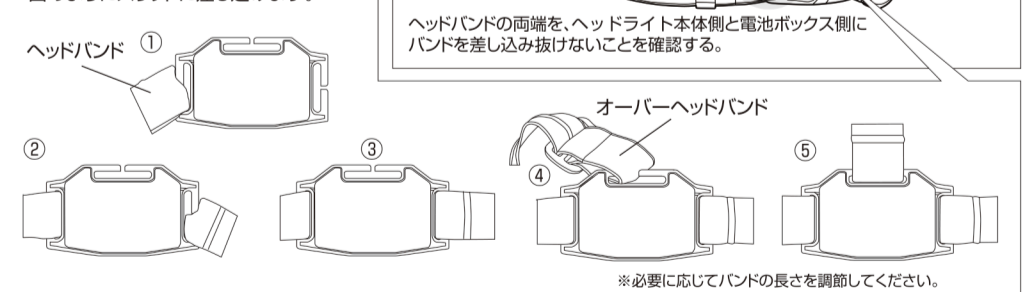
注意 バンドの亀裂や破損等が無いが、使用前に確認してください。

充電電池ボックス



ヘッドライト本体

ヘッドバンド、オーバーヘッドバンドを図のようにスリットに差し込みます。



ヘルメットクリップ取り付け方

ヘルメットの形状によっては取り付けできない場合があります。

- ①ヘルメットクリップを図のようにヘルメットのツバに取り付けます。4個付属しておりますので左右2箇所ずつ取り付けてください。
- ②クリップをヘルメットに取り付け、バンドを固定してください。四辺対になるように取り付けると安定します。

