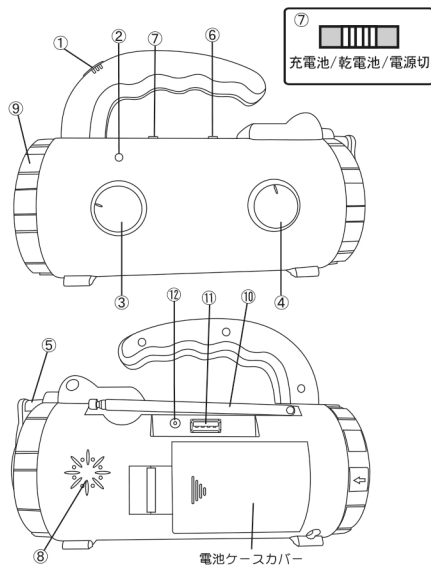
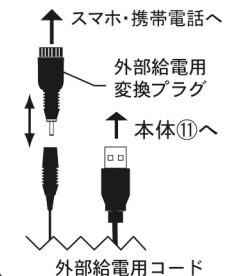


手回し充電ラジオライト取扱説明書

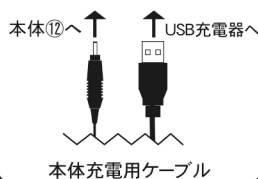
ご使用前にこの説明書をよくお読みになり、正しくご使用下さい。



スマホ・携帯電話充電機能



本体充電機能



仕様

ライト：発光ダイオード
周波数：FM 76 ~ 108MHz AM 530~1600kHz
電池：リチウムイオンバッテリー 3.7V 800mAh

各部説明

- | | |
|---------------------|----------------------|
| ①ライト、ラジオ、サイレン切替スイッチ | ⑦充電電池/乾電池/電源切 切替スイッチ |
| ②充電確認ランプ | ⑧スピーカー |
| ③ラジオボリューム・(切)ダイヤル | ⑨ライトカバー |
| ④ラジオ選局ダイヤル | ⑩アンテナ |
| ⑤手回しハンドル | ⑪外部給電用ケーブル差込口 |
| ⑥携帯充電/AM/FM 切替スイッチ | ⑫本体充電用ケーブル差込口 |

本体充電方法

⑫本体充電用ケーブル差込口に本体充電用ケーブルを接続し、もう一方のUSB端子をUSB充電器に接続して下さい。
自動的に充電が開始されます。
※充電目安時間：約3時間(フル充電)

手回し充電方法

- ⑤手回しハンドルを時計回りの方向に回転させると充電確認ランプが点灯し充電します。ハンドルを回す時は、本体をしっかりと持って回して下さい。
- 120回転/分で5分間ハンドルを回すと、ライト約60分間、ラジオ約30分間、サイレン約10分間使用可能。
 - スマホ・携帯電話充電は、120回転/分で5分間ハンドルを回すと、通話は約3分、連続待ち受け時間約50分使用できます。
(※使用する機種や使用状況に応じて充電時間・使用可能時間は異なります。)
- ※フル充電目安時間：約3時間(120回転/分)

ライト・非常用サイレンの使用法

- (1)⑦充電電池/乾電池/電源切 切替スイッチを「充電電池」または「乾電池」の位置にして下さい。
- (2)⑥携帯充電/AM/FM切替スイッチを「AM」または「FM」の位置にして、ラジオボリュームを「切」の位置にして下さい。
- (3)①ライト、ラジオ、サイレン切替スイッチを一番左にスライドするとライトON(点灯)、一番右がサイレン ライト点滅です。
※むやみに非常用サイレンは使用しないで下さい。

AM/FMラジオの使用法

- (1)⑦充電電池/乾電池/電源切 切替スイッチを「充電電池」または「乾電池」の位置にして下さい。
- (2)⑥携帯充電/AM/FM切替スイッチを「AM」または「FM」の位置にして下さい。
- (3)①ライト、ラジオ、サイレン切替スイッチを真ん中の「ラジオ」にして下さい。
- (4)③ラジオボリューム・(切)ダイヤルを時計回りに回し、音量を調節して下さい。
- (5)④ラジオ選局ダイヤルを回してお好きな放送局の周波数に合わせて下さい。
- (6)アンテナを伸ばして感度を調節して下さい。

スマートフォン・携帯電話の充電方法

- (1)充電する携帯電話用のコネクタを接続ケーブルへ接続し、コネクタを携帯電話へ接続して下さい。表面で差し込めない場合は裏面にして差し込んで下さい。
 - (2)もう一方のUSB端子を⑪へ接続して下さい。
 - (3)⑥携帯充電/AM/FM 切替スイッチを「携帯充電」の位置にして下さい。
 - (4)⑦充電電池/乾電池/電源切 切替スイッチを「充電電池」または「乾電池」の位置にして下さい。充電が開始されます。
- ※お手持ちのUSBケーブルを使用しての充電も可能です。
※本製品は緊急時の一時的なご利用を想定して設計されております。
日常時の充電には携帯電話会社純正の充電器をお勧めいたします。

スマートフォン・携帯電話対応機種と注意事項

- PHSには充電出来ません。
- 一部の機種で使用出来ない場合がありますのでご了承下さい。
- 充電する機種に合ったコネクタを接続して下さい。
- スマホ・携帯電話を充電する際は携帯電話の電池残量が10~15%程であることを確認してください。電池残量が多く残っている場合過充電になる恐れがあります。
- 充電中に異常があらわれた場合はすぐにご使用をおやめ下さい。故障の原因となります。
- メモリーなどはあらかじめ別な方法で控えをとっておかれることを強くお勧めします。
- 万が一本製品をご使用中にメモリーなどが消失しても当社では責任を負いかねますので予めご了承下さい。
- 付属コネクタの種類は各社サービス状況に応じて変更となる場合があります。

使用上の注意

- 幼児の手の届かない場所に保管して下さい。
 - 本製品は防水・防滴仕様ではありません。直接水がかかる場所や湿気の多いところでの保管、使用は故障の原因となりますのでおやめ下さい。
 - ライトの光を直接目で見たり、目にあてたりしないで下さい。事故などの原因となりますので絶対におやめ下さい。
 - 本体を曲げたり、ひねったり、強いショックを与えたりしないで下さい。
 - 故障の原因となりますので分解はしないで下さい。
 - むやみに非常用サイレンを使用しないで下さい。
 - ライトのカバーは開けないでください。
- ・ 充電には付属のUSBコードを使用してください。
 - ・ USBコード接続の時は、コネクタの向きをよく確認してから差しこんでください。
 - ・ 充電と、他の機器への給電を同時に行わないでください。
 - ・ 使用中 テレビやラジオなどに雑音が入る場合は、離れた場所で充電してください。
 - ・ 充電状態で1日以上放置しないでください。
 - ・ 完全放電させない様6カ月に一度は充電を行ってください。

警告

本体への充電と外部への給電を
同時に行わないでください
外部給電出力DC5V/1Aまで

STAR★LIGHT

輸入販売元

星光商事株式会社

〒579-8013 大阪府東大阪市西石切町7-2-22 / TEL.072-982-8331

MADE IN CHINA