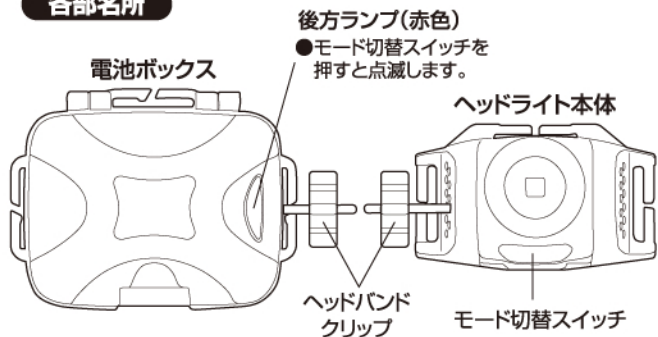


# 乾電池式 400lmヘッドライト

## SK-HL400ZD-MS

### 各部名所



### 付属品



### ■乾電池の入れ方

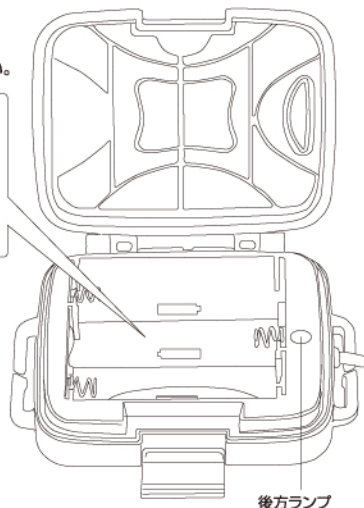
※ ⊕ ⊖ の向きに注意して下さい。



### ■照射モード切替(3パターン)

- モード切替スイッチを押していくと、モードが変わり、点灯モードは右記のようになります。
- インスタントオフスイッチ:各モード点灯にて約6秒経過後スイッチを押すと消灯します。

HIGH(点灯)  
LOW(点灯)  
点滅(SOS)  
消灯

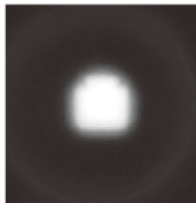


### ■ヘッド角度調整



90度/  
4段階にて角度調整可能。

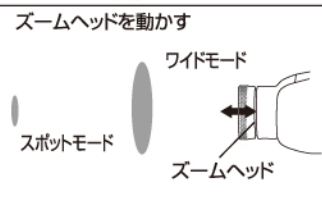
### ■スポットモード



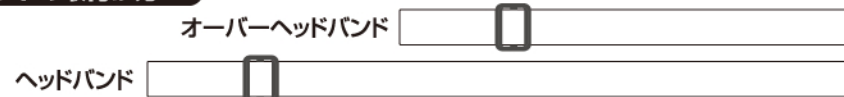
### ■ワイドモード



### ■フォーカス機能



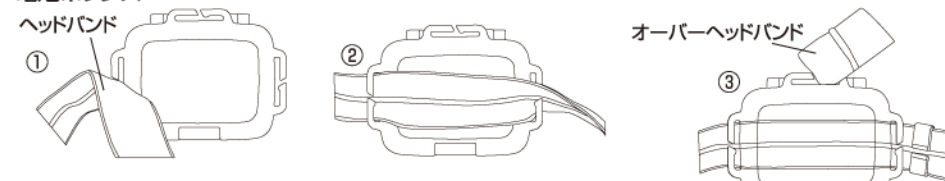
### ヘッドバンドの取付け方



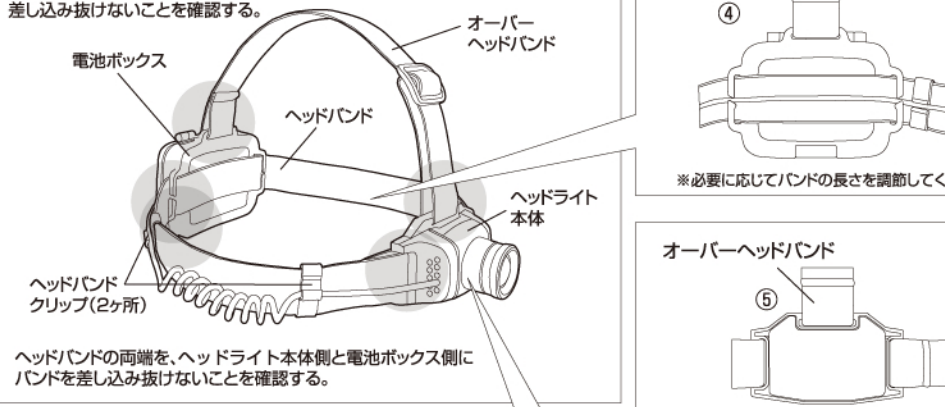
⚠ 注意 バンドの亀裂や破損等が無いが、使用前に確認してください。

### 電池ボックス

■ヘッドバンド、オーバーヘッドバンドを図のようにスリットに差し込みます。



オーバーヘッドバンドの両端を、ヘッドライト本体側と電池ボックス側にバンドを差し込み抜けないことを確認する。



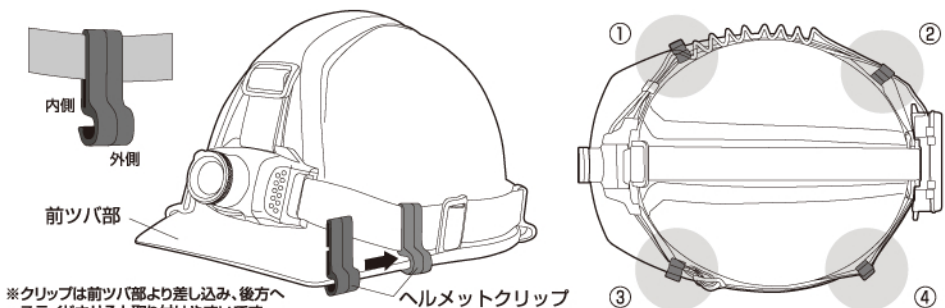
ヘッドライト本体 ■ヘッドバンド、オーバーヘッドバンドを図のようにスリットに差し込みます。



### ヘルメットクリップ取付け方

■ヘルメットの形状によっては取付けできない場合があります。

- ①ヘルメットクリップを図のようにヘルメットのツバに取り付けます。4個付属しておりますので左右2個ずつ取付けてください。
- ②クリップをヘルメットに取り付け、バンドを固定してください。四辺対になるように取り付けると安定します。



※クリップは前ツバ部より差し込み、後方へスライドさせると取り付けやすいです。